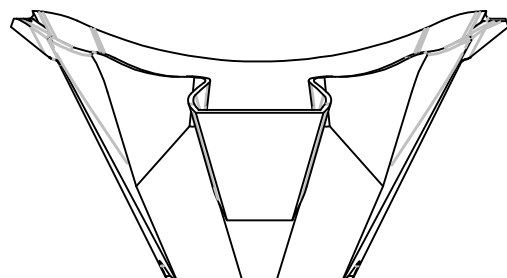
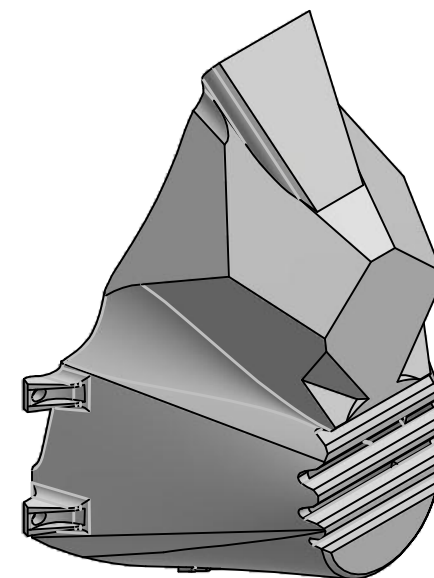
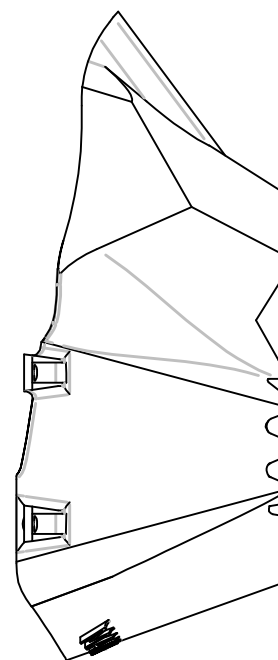
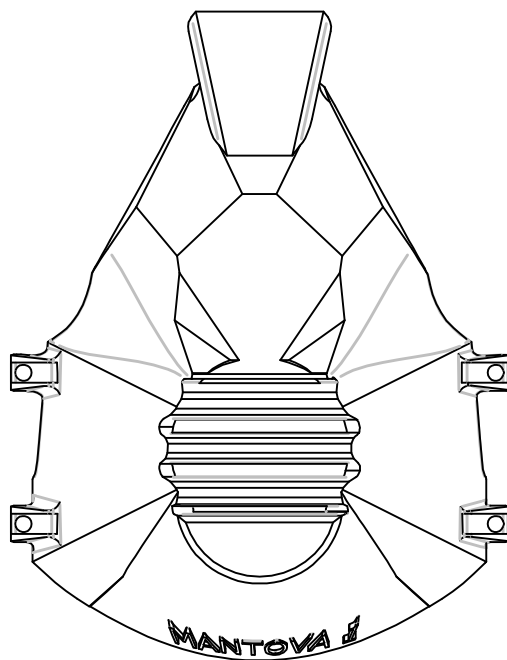


1 : 1.5



## Stampa 3D Mantova

Piazza Morandi 8 Cappelletta  
46034 Borgo Virgilio (MN) Italy  
Tel 0376 449889  
info@stampa3dmantova.it

**Titolo:** Maschera Protezione

**Descrizione:** Modello standard Mantova 1

Autore:	Eseguito:	Aggiornamento:	Unità m.:
<a href="http://www.aspcad.it">www.aspcad.it</a>	19/03/2020		mm
Materiale:	Massa Kg	Codice Tavola	Codice Dis:
PLA	0,021 kg	Mantova_1	Mantova_1