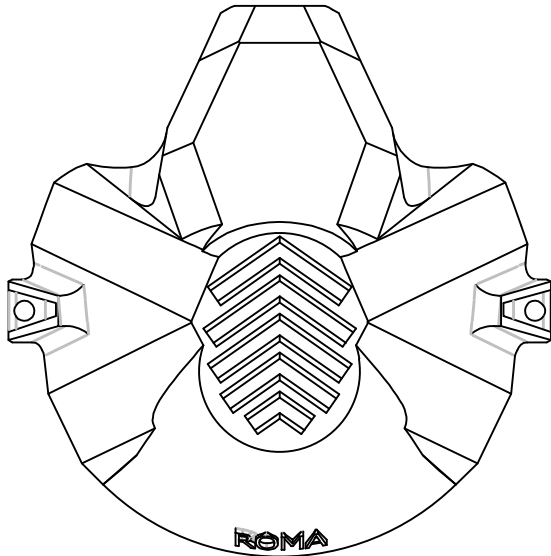
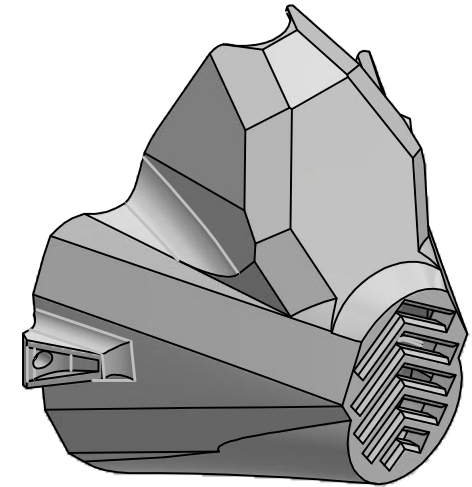
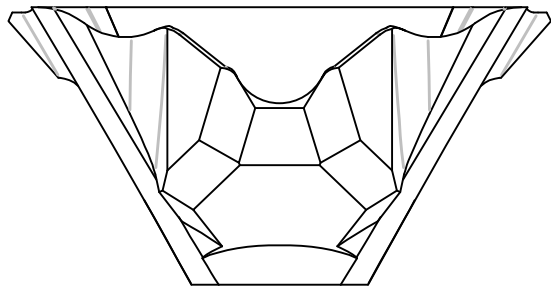
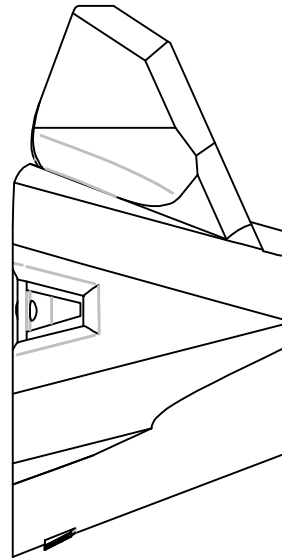


ROMA

1 : 1.5



ROMA



**Stampa  
3D  
Mantova**

Piazza Morandi 8 Cappelletta  
46034 Borgo Virgilio (MN) Italy  
Tel 0376 449889  
info@stampa3dmantova.it

**Titolo:** Maschera Protezione  
**Descrizione:** Modello standard Roma

<b>Autore:</b>	<b>Eseguito:</b>	<b>Aggiornamento:</b>	<b>Unità m.:</b>
<a href="http://www.aspcad.it">www.aspcad.it</a>	19/03/2020		mm
<b>Materiale:</b>	<b>Massa Kg</b>	<b>Codice Tavola</b>	<b>Codice Dis:</b>
PLA	0,021 kg	Roma	AleMask15